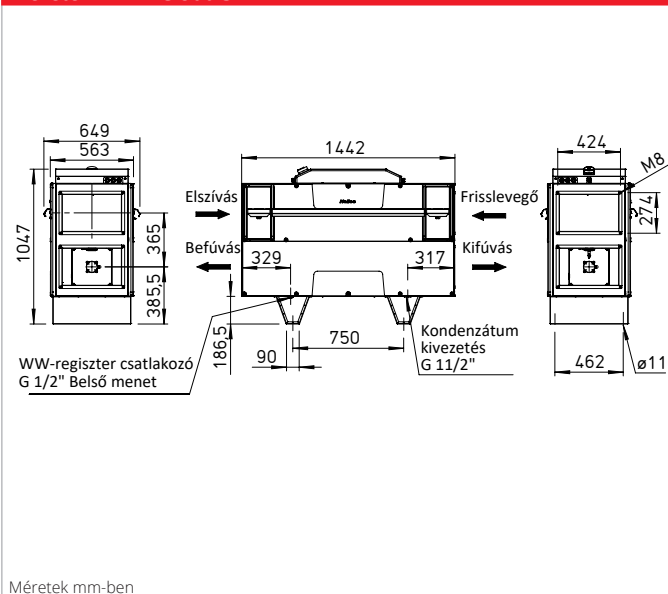


KWL EC 800 S



KWL EC 800 S lábtakaró lemezzel (tartozék)

Méretetek KWL EC 800 S



Méretetek mm-ben



Hővisszanyerős központi készülékek kompakt és helytakarékos, padlóra

telepíthető, álló kivitelben. Széles felhasználási lehetőség lakóépületek, ipari- és kereskedelmi terek szellőztetésére. Függetlenül tanúsított higiéniai tulajdonságok, ill. VDI 6022 irányelvek és a passzívház standard szerinti energiahatékonyság. A készülék szerkezete és a készülék komponensei megfelelnek a VDI 6022 általános követelményeinek. Választhatóan integrált melegvízes fűtőkaloriferrel.

Ház
Kettősfalú horganyzott acéllemez, 30 mm vastag hő- és hangszigeteléssel. Az oldalpaneleken külön szűrőcserehez, amelyek csavarok biztosítanak. Mindkét oldalpanel teljesen leszerelhető, így a készülék minden alkatrésze szabadon hozzáférhető. A készülék beltéri, padlón álló felszerelésre kialakított. Az épületszerkezetekre történő rezgések átvitelére ellen a helyszínen rezgéstompító alátámasztást lehet alkalmazni.

Hőcserélő
Nagy felületű keresztellenáramú alumínium hőcserélő akár 90%-os hatékonysággal. Tisztításhoz kivehető a készülékből.

- Ventilátorok**
Két csendes EC-hajtású, nagyteljesítményű ventilátor, hátrahajló járókerékkel garantálja a legmagasabb hatásfokot. A speciális szabályozástechnika lehetővé teszi az állandó légszállításra vagy állandó nyomásra történő szabályozást.
- Csőcsatlakozás**
Szerelésbarát csatlakozás négyzet- vagy kör keresztmetszetű (NÁ 215 mm) légcsatornához az elszívás, befűvés, frisslevegő és kifűvés számára. Telepítéskor az egység a földre állítva 180°-kal elforgatható, hogy a friss- és a kifűjt levegő-, valamint az elszívott- és a befűvott levegő csatlakozások balra és jobbra is csatlakoztathatók legyenek.
- Kondenzátum elvezetés**
A készülék egy nemesacél kondenzáltálcával rendelkezik, alsókiárányal. A készülékkel együtt szállítjuk a lefolyó csatlakozáshoz szükséges golyós szifont. A helyszínen a csatornahálózatra kell csatlakoztatni.
- Légszűrés**
Szériakivitelben: Tiszta frisslevegő bevezetés F7 szűrővel. A hőcserélőt elszívó oldalról egy M5 szűrővel védi. Minden szűrő felügyelettel ellátott (nyomásérzékelő) és néhány mozdulattal cserélhető.
- Nyári üzem**
Szériakivitelben rendelkeznek a készülékek az automatikus bypass funkcióval, a még magasabb komfort érdekében.

- A hőcserélő fagyvédelme**
Beépített elektromos előfűtő melegíti fel nagy hideg esetén a frisslevegőt. Megakadályozza a hőcserélő elfagyását és garantálja a folyamatos hőcserélős üzemet egész évben.
- Teljesítményszabályozás**
A készülékkel együtt szállított fali, érintőkijelzős komfort kezelőelemmel egyszerű menüvezérelt módon lehet állítani a következő funkciókat:

 - Direkt vezérlés az érintőkijelzőről.
 - Szabadon beállítható üzemi fokozat a teljes üzemi tartományban.
 - Választható állandó nyomásértékre, illetve térfogatáramra szabályozás.
 - Igény szerinti szellőztetés CO₂, VOC- (vegyes gáz) vagy érzékelő segítségével.
 - Épületfelügyeleti rendszer ModBus (RS 485, TCP/IP).
 - Könnyű üzembe helyezés (automatikus rendszer jelleggörbe meghatározás).
 - Külső zsaluk vezérlése.
 - Tűzjelző rendszer csatlakoztatási lehetőség.
 - Heti vagy napi program.
 - Nyomásérzékelős szűrő elszennyeződés felügyelet.
 - Üzemállapot kijelzés, illetve esedékes szűrőcsere és zavarjelzés.
 - Különböző hozzáférési szintek.

Elektromos csatlakozás
Jól hozzáférhető bekötő doboz a ház tetején. Szerviz / főkapcsolóval, amely lelakolható az illetéktelenek hozzáférése ellen.

Utófűtés
KWL EC Pro WW típus Az integrált melegvízes fűtőregiszter komfortos és hatékony utófűtést tesz lehetővé. A tervezett hőmérséklet beállítása a kezelőelemen történik. A melegvízes fűtőelem szabályozásához a WSH HE 24 V (0-10V) típusú hidraulikai egység alkalmazását javasoljuk (külön rendelendő tartozék).

Megjegyzés
A szellőztető készülék VDI 6022 konformitása kötelezővé teszi az előírásban szereplő szűrők használatát, ezért a gyári csereszűrőket kell alkalmazni.

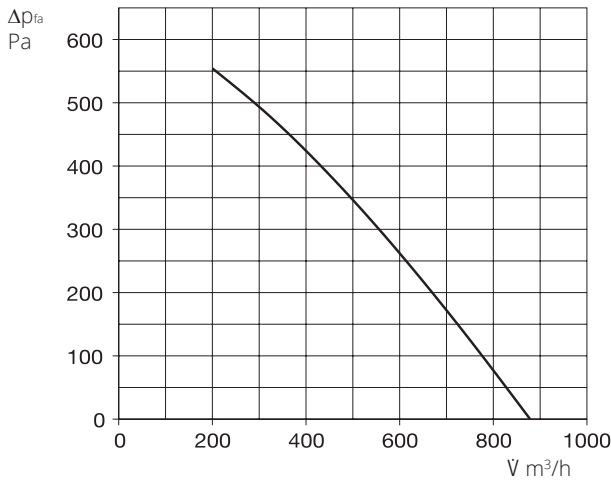
Csere légszűrő
- 1 db ISO ePM₁₀ 50% (M5)
ELF-KWL 800 S/5 VDI R.sz. 8256
- 1 db ISO ePM₁ 55% (F7)
ELF-KWL 800 S/7 VDI R.sz. 8257

További tartozékok Oldal
KWL®-perifériák 64. oldaltól
- Légelosztó rendszerek 76. oldaltól
- További áttekintés, Vezérlési kiegészítők 80. oldal

A tartozékok részletei
Szellőzőrácsok, csövek, idomok, átvezetések, elszívó elemek
Lásd Helios Főkatalógus

KWL EC 800 S jelleggörbék

Frekvencia	Hz	Telj.	125	250	500	1k	2k	4k	8k
L _{WA} Elszívott levegő dB(A)	70	65	68	54	49	43	35	34	
L _{WA} Befúvott levegő dB(A)	78	76	73	67	63	63	55	55	
L _{WA} Lesugárzás dB(A)	54	50	50	42	42	41	31	25	



■ Szériatartozék

Fali komfort kezelőelem
Felhasználóbarát kezelés könnyen érthető ikonokkal és az érintőképernyőn megjelenő szövegekkel. Összekötőkábel (10 méter) a készülékhez mellékelve, további hosszúságokban (ALB EC-SK, lásd tartozékok) külön rendelhető.
Méretek mm (sz x ma x mé) 115 x 80 x 25



Az összekötőkábel (10 m) a készülékhez mellékelve.
Méretek (sz x ma x mé) 115 x 80 x 25 mm

■ Tartozékok a Pro WW típushoz

Hidraulikai egység
WHSH HE 24 V (0-10V) R.sz.8318
A levegőnek átadott hőmennyiséget a melegvízes hőcserélő háromjratú szeleppel (24V, 0-10V) történő teljesítmény szabályozásával állítjuk be. Teljes egységként szállítva, beleértve az előremenő / visszatérő hőmérsékleti kijelzőt, a cirkulációs szivattyút és a flexibilis csatlakozótömlőket.



■ Tartozékok minden típushoz

Érzékelő – levegőminőség

AIR1/KWL-VOC 0-10V R.sz. 20250
AIR1/KWL-CO2 0-10V R.sz. 20251
AIR1/KWL-FTF 0-10V R.sz. 20252
A CO₂-, vegyes gáz (VOC) koncentráció vagy a beltéri relatív páratartalom mérésére. Egyetlen érzékelő csatlakoztatható.
Méretek mm (sz x ma x mé) 85 x 85 x 27



Érzékelő – Hőmérséklet

TFR-ALB/KWL R.sz. 7277
A helyiség hőmérséklet méréséhez és a szellőztető készülék beállítási érték szerinti szabályozásához. Egy 20 m-es összekötőkábel. Egyetlen érzékelő csatlakoztatható. Méretek (sz x ma x mé) 80 x 80 x 25 mm



Szimmetrikus átmeneti idom

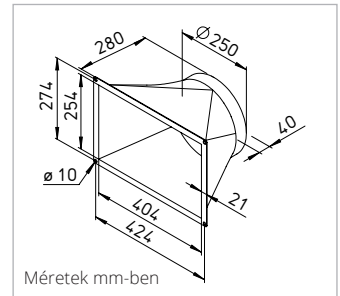
KWL-ÜS 800 S R.sz. 8339
A készülék négyszögletes nyílásáról kerek csőrendszerre.

Flexibilis csőösszekötő

FM 250 R.sz. 1672
Rezgésátvitel ellen 2 db tömlőbilinccsel.

Elzáró pillangószelep, motoros

RVM 250 R.sz. 02576
Megakadályozza a hideg levegő bejutását üzemszünetben. A készülék automatikusan vezérli. A légáramon kívül elhelyezett, rugóvisszatérítéses mozgatómotorral szerelt. Beszerelés csak vízszintes légszállítási iránnyal, a benttartó erő a ventilátorteljesítmény és a beszerelési helyzet függvényében állítható be.



Méretek mm-ben

Hajlított karima

FR 250 R.sz. 01203
Horganyzott acéllemezből, csőcsatlakozáshoz.



Lábtakaró lemez

KWL-SB 800 S R.sz. 9315
Horganyzott acéllemezből.

Műszaki adatok	KWL EC 800 S KWL EC 800 S Pro			R.sz. 8327	KWL EC 800 S KWL EC 800 S Pro WW			R.sz. 8328
Álló kivitel								
Légszállítás a következő fokozatban 1)	Ⓔ	Ⓔ	Ⓔ		Ⓔ	Ⓔ	Ⓔ	
Befúvott/elszívott levegő V m ³ /h	600	490	325		600	490	325	
Zajkibocsátás dB(A) 620 m³/h és 195 Pa								
Befúvás LWA (Hangteljesítmény szint)	78	-	-		78	-	-	
Elszívás LWA (Hangnyomás szint)	70	-	-		70	-	-	
Lesugárzott L _{PA} in 1 m	54	-	-		54	-	-	
Teljesítményfelvétel ventilátorok 2xW	140	94	65		140	94	65	
Standby-teljesítmény felvétel	< 1 W				< 1 W			
Feszültség/frekvencia	1~, 230V, 50 Hz				1~, 230V, 50 Hz			
Névleges áram A – szellőzés	3,0				3,0			
– előfűtés	11,0				11,0			
– max. összesen	14,0				14,0			
Elektromos előfűtés kW	2,4				2,4			
Utófűtés teljesítménye kW	–				2,8 (60/40 °C) / 2,6 (50/40 °C) / 1,6 (40/30 °C)			
Nyári bypass	automatikus (beállítható), hőcserélő letakarás				automatikus (beállítható), hőcserélő letakarás			
Kapcsolási rajz száma	SS-1370				SS-1370			
Üzemi hőmérsékleti tartomány	–20 °C és +40 °C között				–20 °C és +40 °C között			
Telepítési hőmérséklet	+5 °C és +40 °C között				+5 °C és +40 °C között			
Melegvízes fűtőregiszter	–				IG 1/2"			
Tömeg kg	172				175			

1) Az értékek a PHI (Passivhaus Institut) által definiált üzemi tartományokra vonatkoznak.