

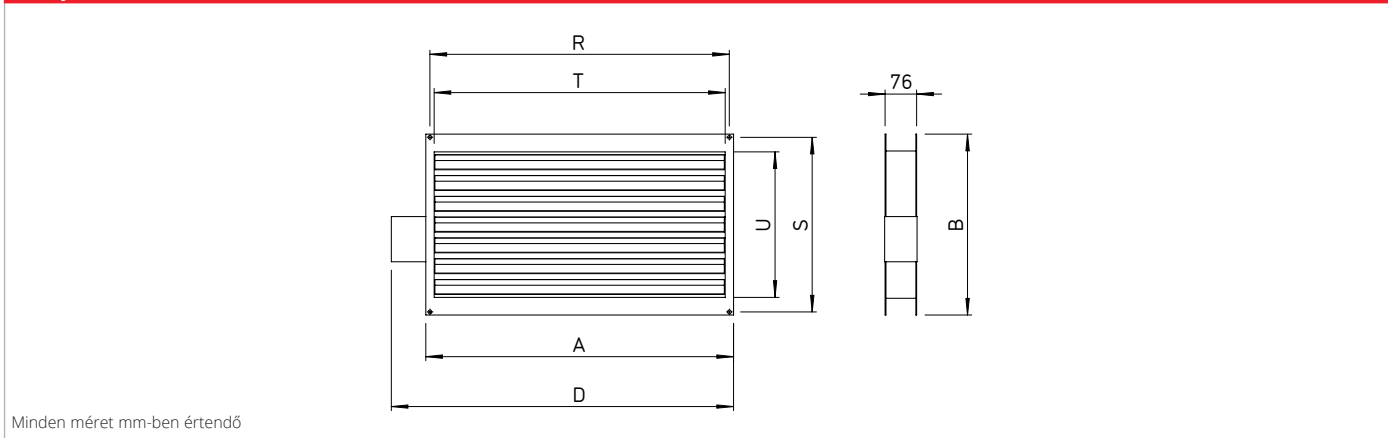
AIR1-JVK XC

Zárózsalu, külső

A zárózsalu a ventilátorok leállításakor megakadályozza a hideg levegő beáramlását. A keretes házszerkezet mind a két oldalán csatlakozó karima található. A lamellák ellen-mozgásúak, gumi tömítéssel ellátottak. 2. tömítési osztály Kívülről a készülékre szerelhető.

Műszaki adatok

Típusok	R.sz.	Futásidő (be/ki)	Súly	Környezeti hőm.	Érintésvédelmi osztály	Hajtás
AIR1-JVK XC 500	05421	75 s	1,6 kg	-30 és +50 °C között	IP 42	24 V DC. rugóvisszatérítéses
AIR1-JVK XC 700	05841	75 s	2,6 kg	-30 és +50 °C között	IP 42	24 V DC. rugóvisszatérítéses
AIR1-JVK XC 1400	05856	75 s	3,9 kg	-30 és +50 °C között	IP 42	24 V DC. rugóvisszatérítéses
AIR1-JVK XC 2200	06000	75 s	4,5 kg	-30 és +50 °C között	IP 42	24 V DC. rugóvisszatérítéses
AIR1-JVK XC 3200	06003	75 s	7,9 kg	-30 és +50 °C között	IP 42	24 V DC. rugóvisszatérítéses

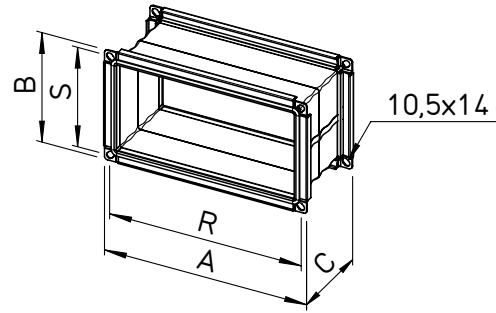
AIR1-JVK XC méretek

Méretek

Típusok	R.sz.	A	B	D	R	S	T	U
AIR1-JVK XC 500	05421	340	185	432	320	170	300	100
AIR1-JVK XC 700	05841	440	235	523	420	220	400	150
AIR1-JVK XC 1400	05856	540	285	623	520	270	500	200
AIR1-JVK XC 2200	06000	540	335	623	520	320	500	250
AIR1-JVK XC 3200	06003	740	435	823	720	420	700	350

AIR1-VS



AIR1-VS méretek



Minden méret mm-ben értendő

■ Rugalmas csatlakozóelem

Rugalmas csatlakozóelem (szigetetlen), mindkét oldalán karimás csatlakozással, a szellőztető gép és a csatornarendszer között történő felszereléshez. Megakadályozza a rezgés továbbítást és áthidalja a szerelési eltéréseket. Rugalmas anyagból készült mandzsetta. -10 - +80 °C közötti hőmérsékleti tartományban használható.

■ Méretek

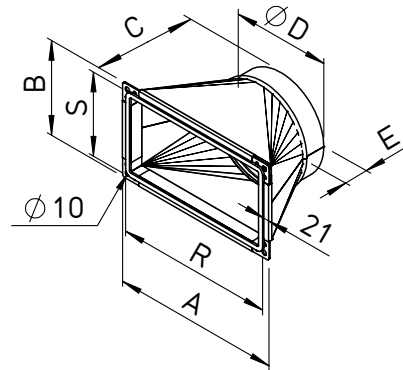
XC készülékek	Típusok	R.sz.	A	B	C ¹⁾	R	S
AIR1-XC 500	AIR1-VS 30/15	07400	343	193	145	320	170
AIR1-XC 700	AIR1-VS 40/20	07403	443	243	145	420	220
AIR1-XC 1400	AIR1-VS 50/25	07404	543	293	145	520	270
AIR1-XC 2200	AIR1-VS 50/30	07407	543	343	145	520	320
AIR1-XC 3200	AIR1-VS 70/40	07408	743	443	145	720	420

¹⁾ max.

AIR1-ÜS XC



AIR1-ÜS XC méretek



Minden méret mm-ben értendő

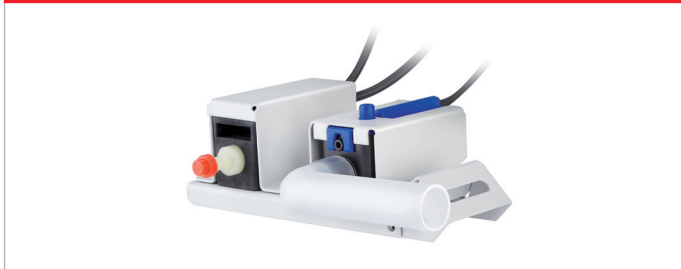
■ Átmeneti idom - négyszög / kör

Szimmetrikus átmeneti idom, a szellőztető gép kerek légvezetékekhez/ csőrendszerekhez csatlakoztatására. Horganyzott acéllemez. Az átmeneti idom nyomásvesztése maximális légmennyiség esetén mind szívó, mind kifújjási oldalon < 10 Pa.

■ Méretek

Típusok	R.sz.	A	B	C	Ø D	E	R	S
AIR1-ÜS XC 500	04361	342	192	200	200	40	320	170
AIR1-ÜS XC 700	04362	442	242	200	250	60	420	220
AIR1-ÜS XC 1400	04363	542	292	250	315	60	520	270
AIR1-ÜS XC 2200	04364	542	342	250	400	80	520	320
AIR1-ÜS XC 3200	04365	742	442	300	450	80	720	420

AIR1-KP XC



■ **Kondenzátumszivattyú**

A kondenzátumszivattyú közvetlenül a géphez csatlakoztatható a rögzítőelemekkel. Önfelszívós. Autorestarttal biztosított. Védelem IP 20.

■ **Műszaki adatok**

Típusok	R.sz.	Max. vízállítás	Max. ajánlott szállítómagasság	Max. Szívómagasság	Feszültség / frekvencia / teljesítmény	Max. víz-hőfok	Kivezető cső (belső)
AIR1-KP XC 500-1400	06867	13 l/h	10 m	1,5 m	220-240 V 50 / 60 Hz 19 W	35 °C	6 mm
AIR1-KP XC 2200-3200	06868	40 l/h	10 m	2 m	220-240 V 50 / 60 Hz 16 W	35 °C	6 mm

AIR1-KS XC



■ **Golyós szifon**

Szifon a kondenzátum levezetéséhez mind túlnyomás, mind vákuum esetén. Öntöltő és önzáró, úszógolyóval, mint visszacsapó szeleppel. Csavaros fedéllel ellenőrzéshez.

Max. 1.300 Pa vákuumhoz és 600 Pa túlnyomáshoz. XC-készülékekhez és XC-hűtőkaloriferhez egyaránt használható. Csatlakozási átmérő 40 mm.

AIR1-KS XC

R.sz. 07170

AIR1-BE ECO



■ **Eco kezelőelem**

Háttérvilágítású kijelző, négy sorral, soronként 20 karakterrel. A kijelző menürendszere hét gombbal kezelhető. Az elején két LED található: egy figyelmeztető LED és egy beviteli üzemmód LED. A kezelőelemet standard kivitelben (5 m hosszú) kábellel szállítjuk. Opcionálisan 10 m és 20 m hosszú kábellel is rendelhető. A maximális csatlakoztatási hossz 100 m. A kezelőelemet falra szereléshez alakítottuk ki. Alternatív megoldásként mágnescsíkkal a készülékházhoz rögzíthető. Védelem IP 30.

■ **Műszaki adatok**

Típusok	R.sz.	Feszültség	Teljesítmény-felvétel	Méret (SzxMxM)	Környezeti nedvesség	Környezeti hőmérséklet	Csatlakozóvezeték 10 m	Csatlakozóvezeték 20 m
AIR1-BE ECO	06186	24 V DC	0,24 W	115 x 95 x 25 mm	Max. 90 % rF (nem kondenzáló)	+5 - +40 °C	AIR1-SL 4/10 R.sz.: 07073	AIR1-SL 4/20 Rend. Sz. 07121

AIR1-BE TOUCH



■ Touch kezelőelem

Grafikus felhasználói felület intuitív menüfelépítéssel és egyszerű kezelhetőséggel. A kijelző kapacitív multi-touch funkciós, mérete 7" multi-color színtechnológiával. Nemesacél burkolattal a falra történő egyszerű felszereléshez. Standard kivitelben (5 m hosszú) kábellel szállítjuk. Opcionálisan 10 m és 20 m hosszú kábellel is rendelhető. A maximális csatlakoztatási hossz 100 m. Védelem IP 20.

■ Műszaki adatok

Típusok	R.sz.	Feszültség	Teljesítményfelvétel	Méret (SzxMxM)	Környezeti nedvesség	Környezeti hőmérséklet	Csatlakozóvezeték 10 m	Csatlakozóvezeték 20 m
AIR1-BE TOUCH	06187	24 V DC	6 W	185 x 131 x 50 mm	Max. 90 % rF ⁽¹⁾	-10 °C és +60 °C között	AIR1-SL 4/10 Rend. Sz. 07073	AIR1-SL 4/20 Rend. Sz. 07121

AIR1/KWL-VOC 0-10V / -CO2 0-10V / -FTF 0-10V



■ Érzékelő

A CO₂, VOC (vegyes gáz) koncentráció vagy a relatív beltéri páratartalom mérésére. Kérjük, vegye figyelembe a maximális darabszámot, adott esetben AIR1-SK jelátalakítóra (rendelési szám 06019) van szükség. Méretek mm (Sz x Ma x Mé) 85 x 85 x 27

■ Műszaki adatok

Típusok	R.sz.	Érzékelési tartomány	áramfogyasztásra
AIR1/KWL-VOC 0-10V	20250	0 - 2000 ppm	0,6 W / 24 V DC
AIR1/KWL-CO2 0-10V	20251	0 - 2000 ppm vagy 0 - 5000 ppm	0,6 W / 24 V DC
AIR1/KWL-FTF 0-10V	20252	0 - 100% rF ⁽¹⁾ és 0 - 50 °C	0,6 W / 24 V DC

AIR1-CO2 K



■ CO2 érzékelő légcseratornába

CO2 levegőben lévő koncentrációjának mérésére szolgáló érzékelő. Szellőztetőcsatornába beépítésre. Benyúlási mélység 40 – 180 mm.

■ Műszaki adatok

Típusok	R.sz.	Mérési tartomány
AIR1-CO2 K	07124	0 ... 2000 ppm

AIR1-CAP



■ Bővítő készlet nyomástartó üzemhez

Nyomáskülönbség-távadó a szellőztető gép állandó nyomáson működtetéséhez. A beszerelés történhet vízszintesen és függőlegesen is. Védelem IP 54. Szállítási egység: Nyomáskülönbség-távadó, rugalmas tömlő és szonda.

■ Műszaki adatok

Típusok	R.sz.	Feszültség	Környezeti nedvesség	Környezeti hőm.
AIR1-CAP	06756	24 V AC / DC ±15 %	Max. 95 % rF ⁽¹⁾	-25 °C – +50 °C

(1) nem kondenzáló

AIR1-SK



Jelátalakító érzékelőkhöz

Jelátalakító legfeljebb hat azonos típusú AIR1 helyiség-érzékelő csatlakoztatásához. Az AIR1-SK összehasonlíttja a csatlakoztatott bemeneteket, és a kimeneti oldalon továbbítja a legmagasabb bemeneti jelet. Szállítása készre szerelten történik az illeszkedő sorkapocsdobozban 230 V / 24 V AC transzformátorral és sorkapocssal. Sorkapocsdoboz mérete (H x Sz x M): 218 x 149 x 97 mm

Műszaki adatok

Típusok	R.sz.	Feszültség	Teljesítményfelvétel	Környezeti nedvesség	Környezeti hőmérséklet	Érintésvédelmi osztály
AIR1-SK	06019	230 V, 50 Hz	max. 15 VA	Max. 90 % rF (nem kondenzáló)	-40 °C és +50 °C között	IP 20 / IP 66 a kapocsdobozban

ELF-AIR1 XC



Elszívott levegő szűrő
ISO ePM₁₀ 50% (M5)

Friss- vagy elszívott levegő szűrő ISO
ePM₁ 55% (F7)
Frisslevegő szűrő ISO ePM₁ 80% (F9)

Tartalék szűrő

A Helios AIR1 szellőztetőgépeket alapkivitelben az ISO ePM₁ 55%/F7(frisslevegő) és az ISO ePM₁₀ 50%/M5 (elszívott levegő) osztályú szűrőkkel szállítjuk. A gépegység méretétől függően a légszűrő több (osztott) légszűrő-betétből állhat. Rendeléskor ügyeljének a helyes szűrőkiválasztásra.

A szigorodó levegőminőségi követelményekhez további szűrőosztályok állnak rendelkezésre a kültéri és elszívott levegőhöz (lásd az alábbi táblázatot). Minden légszűrő optimalizált nyomásvesztésű, nagy szűrőfelületű kazettás szűrő.

Műszaki adatok

	Típusok	Rendelési szám	Szűrőosztály
Elszívott levegő szűrő	ELF-AIR1 XC 500/ePM ₁₀ 50%/96	02171	ISO ePM ₁₀ 50% (M5)
	ELF-AIR1 XC 700/ePM ₁₀ 50%/96	02172	ISO ePM ₁₀ 50% (M5)
	ELF-AIR1 XC 1400/ePM ₁₀ 50%/96	02173	ISO ePM ₁₀ 50% (M5)
	ELF-AIR1 XC 2200/ePM ₁₀ 50%/96	02174	ISO ePM ₁₀ 50% (M5)
	ELF-AIR1 XC 3200/ePM ₁₀ 50%/96	02175	ISO ePM ₁₀ 50% (M5)
Friss- vagy elszívott levegő szűrő	ELF-AIR1 XC 500/ePM ₁ 55%/96	02221	ISO ePM ₁ 55% (F7)
	ELF-AIR1 XC 700/ePM ₁ 55%/96	02223	ISO ePM ₁ 55% (F7)
	ELF-AIR1 XC 1400/ePM ₁ 55%/96	02224	ISO ePM ₁ 55% (F7)
	ELF-AIR1 XC 2200/ePM ₁ 55%/96	02225	ISO ePM ₁ 55% (F7)
	ELF-AIR1 XC 3200/ePM ₁ 55%/96	02226	ISO ePM ₁ 55% (F7)
Frisslevegő szűrő	ELF-AIR1 XC 500/ePM ₁ 80%/96	02272	ISO ePM ₁ 80% (F9)
	ELF-AIR1 XC 700/ePM ₁ 80%/96	02273	ISO ePM ₁ 80% (F9)
	ELF-AIR1 XC 1400/ePM ₁ 80%/96	02274	ISO ePM ₁ 80% (F9)
	ELF-AIR1 XC 2200/ePM ₁ 80%/96	02285	ISO ePM ₁ 80% (F9)
	ELF-AIR1 XC 3200/ePM ₁ 80%/96	02286	ISO ePM ₁ 80% (F9)